

DEUTSCH

Weitere Informationen finden Sie unter:
<http://service.admonter.at>



MONTAGEANWEISUNG

DOORS





TRANSPORT UND LAGERUNG

Admonter DOORs (Türen und Zargen) sind in der Originalverpackung bzw. allseitig mit Plastikfolie vor Feuchtigkeit geschützt, gerade und eben zu transportieren und zu lagern.

Allfällige Beanstandungen sind sofort nach Anlieferung und vor Montagebeginn schriftlich zu übermitteln.

VOR MONTAGEBEGINN

Hinweis Feuchträume: Beim Versetzen der Zargen auf Fußbodenbelägen welche feucht gereinigt & gepflegt werden, muss die Zarge mind. 2 mm höher versetzt und dauerelastisch gegen Feuchtigkeitsaufnahme versiegelt werden.

Hinweis zur aktiven Wohnraumbelüftung - Eine ausreichende Luftströmung ist wie folgt herzustellen:

- mind. 5 mm Wandabstand des Zargenquerteils auf Falz- und Zierverkleidungsseite über die gesamte Zargenquerteilbreite
- mind. 10 mm Wandanschlußfugenabstand zwischen Sturzunterkante und Futterbrettaussenseite von Zargenquerteil
- mind. 7 mm Bodenluft

Hinweis Klebebänder: Müssen Zargenteile abgeklebt werden bitte nur leicht klebende Klebebänder mit Vorsicht verwenden (z. B. Tesa Krepp 4306). Keine PVC-, Gewebe- oder sehr stark klebende Bänder verwenden!

Montagewerkzeuge (bauseits):

- Wasserwaage lang 180 cm zur Überprüfung der Lotrechten
- Wasserwaage kurz entsprechend der vorliegenden Durchgangslichtbreiten zur Überprüfung der Waagrechten
- Maßband
- Schraubendreher
- Akku-Bohrschrauber
- Steinbohrer
- Bit-Einsätze für Akku-Schrauber
- Holzkeile groß und klein
- Schonzwinge
- Hobel zur fallweisen Anpassung der Hobelnase an Wandunebenheiten
- Stichsäge zur fallweisen Anpassung von Niveauunterschieden oder Breitenanpassung von Zargenverkleidungen

Montagematerial (bauseits):

- Die Fugenfüllung der Wandanschlussfuge kann mit vorkomprimierten Dichtungsbändern (z.B. Würth VKP basic) oder mit Kartuschen-schaum (treibgas- und formaldehydfrei) hergestellt werden.
- Die mechanische Befestigung mit dem Wandaufbau kann z.B. mit 6 mm HUS-S Schraubanker oder mit 4,8 mm Blechbohrschrauben (bei Trockenbauwand mit UA-Profil) hergestellt werden.

Vorbereitungen (bauseits):

- Montageböcke und Auflageplatte für Zargenzusammenbau
- Montageunterlagsplatte

Lieferzustand Zarge zerlegt:

- 1 Futterlängsteil inkl. Dichtung, Schließblech und 2 Stk. Holz Distanzklötze vormontiert - Schließblechteil
- 1 Futterlängsteil inkl. Dichtung, Bandaufnahmen und 2 Stk. Holz Distanzklötze vormontiert - Bandteil
- 1 Futterquerteil inkl. Dichtung vormontiert
- 2 Zierverkleidungslängsteile
- 1 Zierverkleidungsquerteil
- 1 Beipack-Beutel (mit Leim, Holzdübel, Gehrungsverbindungsklammern, Gehrungsverbindingsschrauben)

Kontrolle VOR Zusammenbau & Montage:

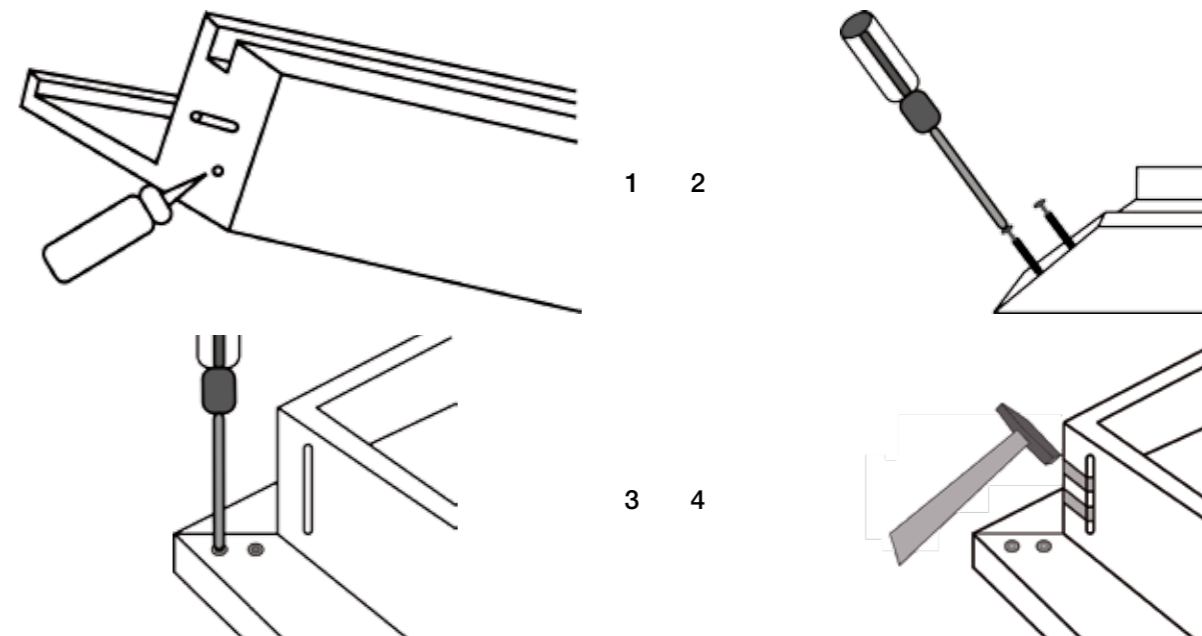
- Maßkontrolle auf Übereinstimmung von Zarge mit Türblatt (Türblattaußenmaß, Zargenfalzlichte, Band- & Schloßposition)



ZUSAMMENBAU ZARGE

BILD 1 BIS 4:

- Futterteile auf vorbereitete Montageunterlagsplatte auflegen
- Gehrungsflächen von Falzverkleidung und Futter an den Längs- und Querteilen beleimen. Holzdübel ebenfalls einleimen. (Bild 1)
- Gehrungsverbinder in die Falzverkleidung einsetzen und festziehen (Bild 2 + 3)
- Stahlklammern auf Futterbretter vorsichtig aufschlagen (Bild 4)
- Bitte den überschüssigen Leim auf Sichtflächen sofort entfernen
- Die Zarge vorsichtig wegstellen und den Leim aushärten lassen
- Zierverkleidungsteile auf vorbereitete Montageplatte auflegen
- Gehrungsflächen von Zierverkleidungen beleimen
- Gehrungsverbinder in die Zierkleidung einsetzen und festziehen



VERSETZEN FUTTERZARGE

- Vor dem Versetzen die Wandlochbreiten im Bereich der Holz Distanzklötze abnehmen
- Holz-Distanzklötze von den Futterbrettern abnehmen (auf Bandseite im Bereich der Bandaufnahmen und auf Schließblechseite im Bereich oben, mittig und unten)
- Holz-Distanzklötze auf die Wandlochbreiten anpassen und wieder auf die Futterbretter aufsetzen und gegebenenfalls mit einer Schraube fixieren
- Die Futterzarge ins Wandloch einsetzen, mit Schonzwinge im Futterquerteilbereich mit dem Sturz leicht fixieren, damit die Zarge nicht mehr aus der Wand rutschen kann
- Oder die Futterzarge mit Keilen im Futterquerteil links und rechts direkt über den Futterlängsteilen leicht einkeilen, damit die Zarge nicht mehr aus der Wand rutschen kann
- Futterzargenbandteil über dem Zargenfalz mit Wasserwaage-lang in die Lotrechte einrichten
- Futterzargenschließblechteil mit Wasserwaage-lang in die Lotrechte einrichten
- Futterzargenquerteil mit Wasserwaage kurz auf Waagrechte überprüfen
- Falzlichte mit Maßband auf korrektes gleichmäßiges Maß überprüfen (Querteil oben - mitte - unten)

Wanddickenanpassung mit Hobelnase von Zargenverkleidungen

Gegebenenfalls die Hobelnase der Zargenzierv- und Falzverkleidung an die Wanddickenunregelmäßigkeiten oder Wandfliesenabsätze anpassen (Hobel oder Stichsäge).



Verschraubung der Futterzarge mit der Wand

- die Dichtung von den Futterzargenlängsteilen abnehmen
- im Bereich der Bandaufnahmen und des Schließbleches (= Lage der Holz-Distanzklötze) ist die Zarge hinter der Dichtung vorgebohrt, um die Bohrung für die Schraubanker herstellen zu können
- Wandleibung vorbohren

Wir empfehlen folgende Einschraubtiefen auf unterschiedlichen Wandaufbauten von Massivwänden:

- mind. 40 mm bei Beton, Stahlbeton
- mind. 80 mm bei Lochziegel, Vollziegel, Porenbeton

Wir empfehlen folgende Schraubbefestigung auf Trockenbauwand:

- Schraubbefestigung mittels selbstbohrenden Blechschrauben im ungelochten Bereich des UA-Profiles der Trockenbauwand

Wir empfehlen folgende Schraubbefestigung auf Massivwand:

- Schraubbefestigung mittels 6 mm HUS-S Schraubanker.
- Vor dem Festziehen der Schrauben empfehlen wir eine nochmalige Überprüfung der Lot- & Waagrechten bzw. der Falzlichte.

FUGENFÜLLUNG WANDANSCHLUSSFUGE

- Bei Bedarf einer Fugenfüllung der Wandanschlussfuge kann dies mit vorkomprimierten Dichtungsbändern oder mit Kartuschen-schaum hergestellt werden.

MONTAGE ZARGENZIERVERKLEIDUNG

- Zierverkleidung von oben nach unten in die Nut des Futterbrettes vorsichtig eindrücken
- Bei Bedarf in der Nut punktuell Leim angeben

MONTAGE TÜRBLATT

- Verdeckte Bänder am Türblatt montieren, beige packte Band-Montageanleitung berücksichtigen
- Die Bänder im rechten Winkel vom Türblatt abstellen
- Die Schonunterlage im 90°igen Öffnungsbereich der Tür auslegen
- Das Türblatt an die versetzte Zarge heranführen und die Bänder in die Bandausräsungen einführen
- Die Bänder mit den Bandaufnahmen mittels beige packten Schrauben fixieren
- Über die 3D-Verstellmöglichkeit der Bänder das Türblatt einstellen (regelmäßige Spaltfugen, richtiger Dichtungsdruck, korrekte Schloßfunktion)
- Funktionsüberprüfung
- Abdeckplättchen auf Bandteile von Zarge & Tür aufschrauben

DEUTSCH

Weitere Informationen finden Sie unter:
www.admonter.eu/de/downloads

Admonter 
NATURE'S FAVOURITE DESIGNER



WEITERE INFOS FINDEN
SIE UNTER

www.admonter.eu

ADMONTER

Holzindustrie AG
8911 Admont - Austria
info@admonter.at
www.admonter.eu